

Инструкция по монтажу

- ① Сперва наденьте накручивающийся хвостовик на кабель. Для тонкого кабеля используйте цанговый зажим как показано на Рис.А, а для толстого - руководствуйтесь Рис.В.

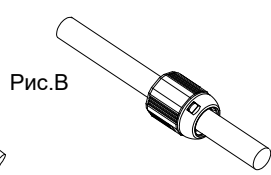
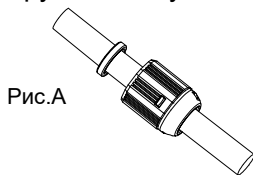
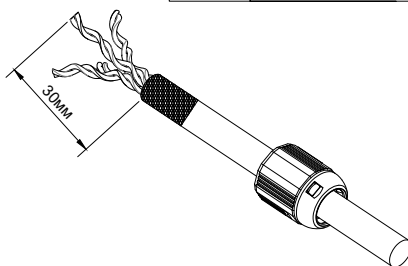
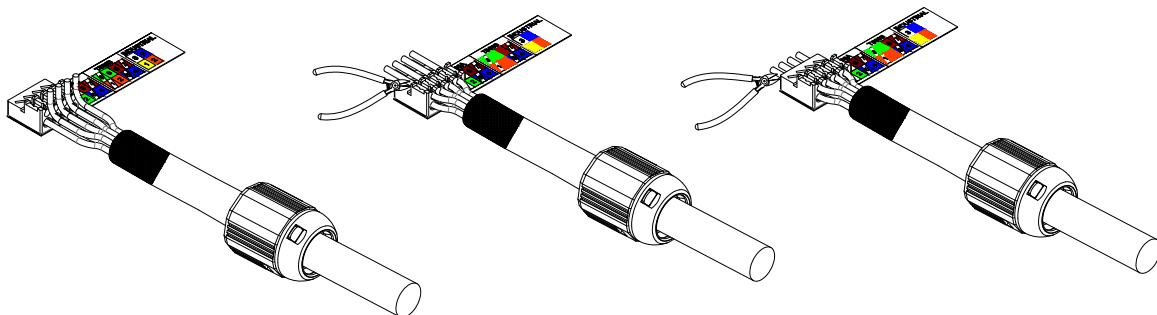


СХЕМА ПОДКЛЮЧЕНИЯ	TIA/EIA T568A	TIA/EIA T568B
	1 Белый/Зеленый	Белый/Оранжевый
2 Зеленый	Оранжевый	
3 Белый/Оранжевый	Белый/Зеленый	
6 Оранжевый	Зеленый	
4 Синий/Синий	Синий	
5 Белый/Синий	Белый/Синий	
7 Белый/Коричневый	Белый/Коричневый	
8 Коричневый	Коричневый	

- ② Проденьте кабель в цанговый зажим, снимите приблизительно 3 см оболочки кабеля и отогните экран и заземляющий провод.

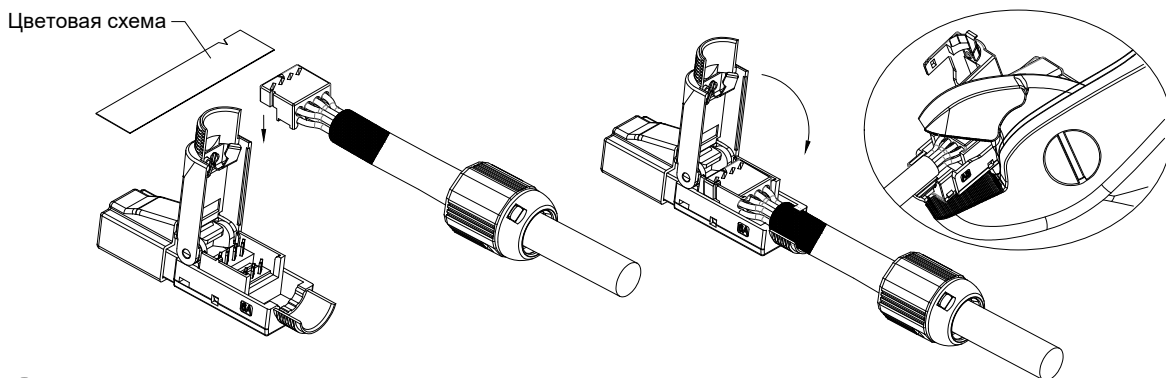


- ③ Расплетите все витые пары. Разложите жилы кабеля, согласно цветовой схеме, в пазы на соединительной крышке. Подрежьте провода заподлицо к крышке.



- ④ Удалите цветовую схему перед размещением соединительной крышки в коннектор.

- ⑤ Разместите соединительную крышку в коннекторе. Используя плоскогубцы, защелкните крышку, обеспечив надежный контакт проводов в IDC коннекторе.



- ⑥ Закройте крышку коннектора. Убедитесь, что экран кабеля соприкасается с корпусом коннектора. Установите цанговый зажим и накрутите хвостовик, чтобы закрепить заземляющий провод.

